

# DEMANDE DE PERMIS DE CONSTRUIRE

*Projet:*

**Implantation d'une centrale photovoltaïque au sol  
Commune de Saint-Pierre-la-Cour (53)**

*Maître d'ouvrage:*

**SPV La Lande du Maine**  
4, allée des terrasses  
78230 LE PECQ

## PIECE n° PC 4

### NOTICE DESCRIPTIVE

date de création : 21 novembre 2020  
modification n°1 : 27 novembre 2020  
modification n°2 : 09 décembre 2020  
modification n°3 : 11 décembre 2020  
modification n°4 :  
modification n°5 :

**A-r2** SARL ATELIER R2  
Atelier d'architecture  
24 Rue de Poitiers  
86130 JAUNAY-MARIGNY  
Tél : 09 83 23 19 05  
Mail : jrocher1@hotmail.fr - www.atelier-r2.fr  
SARL au capital de 1000€ - SIREN 539 733 774 - RCS POITIERS  
n° ordre régional POI S01202

# A-r2

**SARL ATELIER r2**  
**ATELIER D'ARCHITECTURE**  
24 Rue de Poitiers - 86130 Jaunay-Marigny  
jrocher1@hotmail.fr - 09 83 23 19 05 - 06 88 60 66 28  
RCS Poitiers 539 733 774  
Numéro d'inscription à l'ordre régional POI S01202

# Sommaire

## Table des matières

<b>Principes de fonctionnement et de raccordement des installations.....</b>	<b>2</b>
<b>Examen des contraintes d'implantation .....</b>	<b>2</b>
a) Urbanisme .....	2
b) Examen des contraintes de raccordement au réseau .....	2
<b>Description du projet .....</b>	<b>4</b>
a) Principe d'aménagement .....	4
b) Les panneaux photovoltaïques .....	6
c) Les structures porteuses.....	6
d) Les fondations.....	8
e) Les locaux techniques .....	8
f) Les pistes et chemins d'accès .....	10
g) Les clôtures, accès et dispositifs de surveillance .....	11
h) Le devenir des installations en fin d'exploitation .....	13

# I. Notice descriptive

Le projet de centrale solaire au sol est localisé sur la commune de Saint-Pierre-la-Cour. Cette commune est située dans la région des Pays de la Loire, à l'extrémité Ouest du département de la Mayenne (53) et en limite du département de l'Ille-et-Vilaine (35).

L'implantation du champ photovoltaïque au sol est positionnée sur le merlon du site de Lafarge Holcim Ciments, pour le compte de la SPV la Lande du Maine, société de projet dédiée au projet de parc photovoltaïque.

La contenance parcellaire totale du site est de 39,4 ha, de section A. L'emprise clôturée du projet est de 30 ha.

## A. Principes de fonctionnement et de raccordement des installations

Un parc photovoltaïque est classiquement composé :

- Des voies d'accès,
- Des aires d'évolution des engins de montage et de maintenance,
- Des modules photovoltaïques,
- Des tables (structure en aluminium et acier galvanisé),
- De fondations (vis d'ancrage ou micropieux),
- D'un réseau d'électricité
- 1 poste de livraison (local technique) et 6 postes de transformation pour une surface plancher de 72 m<sup>2</sup> au total
- Table de comptage,
- Dispositif d'Echange d'Informations d'Exploitation (DEIE),
- Système de supervision (SCADA),
- Equipements réglementaires de sécurité,
- Auxiliaires du poste, etc...

## B. Examen des contraintes d'implantation

### a) Urbanisme

Le site du projet est actuellement classé Ar au PLUi de la commune de SAINT-PIERRE-LA-COUR qui autorise les activités mettant en œuvre les énergies renouvelables sous conditions :

*« Les constructions, installations, les locaux techniques et industriels des administrations publiques et assimilés qui doivent être liées et nécessaires au fonctionnement de la production d'énergies renouvelables (solaire, éolien...). »*

L'ensemble de l'aire du projet est zoné en Ar donc ouvert à la construction d'un parc solaire.

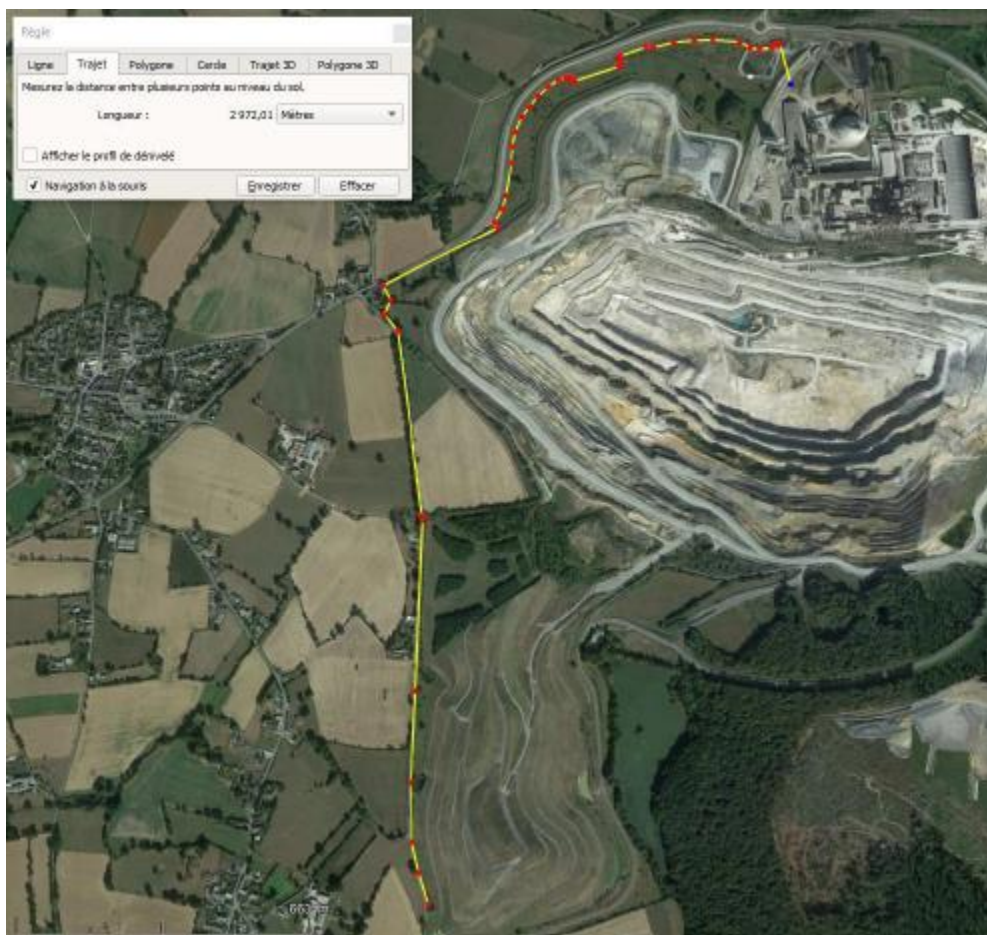
### b) Examen des contraintes de raccordement au réseau

Le raccordement au réseau électrique national sera réalisé sous une tension de 20 000 Volts depuis le poste de livraison de la centrale photovoltaïque qui est l'interface entre le réseau public et le réseau propre aux installations. C'est à l'intérieur du poste de livraison que l'on trouve notamment les cellules de comptage de l'énergie produite.

Une étude exploratoire a été demandée à RTE pour le raccordement du projet au Réseau Public de Transport d'électricité (RPT). Le raccordement du projet est envisagé sur le Poste électrique de LAFARGE HOLCIM CEMENTS 90 kV Breal sur la commune de Saint-Pierre-La-Cour.

La procédure en vigueur prévoit l'étude détaillée par le Gestionnaire du Réseau de distribution du raccordement du parc photovoltaïque une fois le permis de construire obtenu. Le tracé définitif du câble de raccordement ne sera connu qu'une fois cette étude réalisée.

Ainsi, les résultats de cette étude définiront de manière précise la solution et les modalités de raccordement de la centrale solaire. Toutefois, afin d'évaluer dès à présent les impacts de ces travaux notamment sur l'environnement naturel local, une solution de cheminement HTA entre le projet et le poste source a été retenue en accord avec la société LAFARGE HOLCIM CEMENTS.



Tracé du raccordement HTA prévue dans le cadre du projet

Ce tracé d'une longueur de près de 3 km, suit les limites cadastrales des parcelles appartenant à la société LAFARGE HOLCIM CEMENTS avec la traversée d'une parcelle voisine. Le tracé est prévu en bordure de voirie, ce qui n'occasionnera pas la traversée de milieux « naturels » notamment boisements et zones humides répertoriées.

Les opérations de réalisation de la tranchée, de pose du câble et de remblaiement se dérouleront de façon simultanée : les trancheuses utilisées permettent de creuser et déposer le câble en fond de tranchée de façon continue et très rapide. Le remblaiement est effectué manuellement et immédiatement après le passage de la machine.

## C. Description du projet

### a) Principe d'aménagement

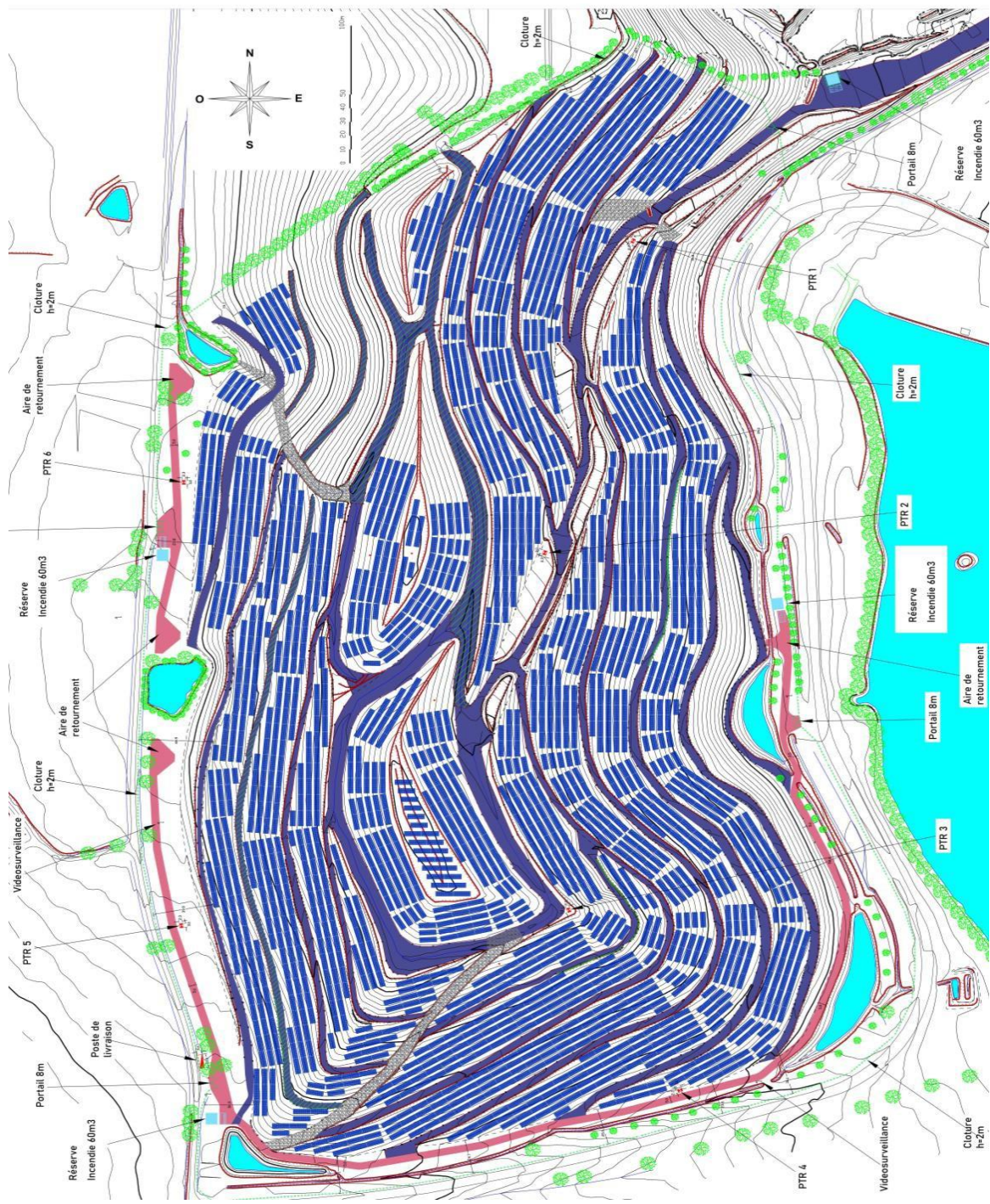
Les principes d'aménagement de la centrale photovoltaïque :

- Implantation photovoltaïque sur les pentes du merlon à l'exclusion de la partie Nord
- Maintien des pistes existantes des fils d'eau et des enrochements
- Aménagement d'une clôture en périphérie du site de production pour protéger l'accès
- Création d'une voie légère périphérique sur le site pour les phases chantier et maintenance et accès aux véhicules du SDIS
- Espaces à entretenir et à maintenir débroussaillé au moins une fois par an, sans produit chimique. En application de l'arrêté départemental n°2007-A-246 du 29 juin 2007, ces opérations d'entretien de la végétation auront lieu entre juin à septembre, soit en amont de la floraison des chardons (*Cirsium arvense*) afin d'éviter leur dissémination dans l'environnement dommageable notamment pour les cultures.









Suivant ces principes d'aménagement, l'implantation est de 1 987 tables sur le Merlon Sud, dont :

- 1 067 tables sur les versants Est (de l'azimut 55° à 145°) inclinées de 10°
- 365 tables sur les versants Sud (de l'azimut 145° à 215°) inclinées de 15°
- 555 tables sur les versants Ouest (de l'azimut 215° à 305°) inclinées de 10°



**LEGENDE**

-  Arbres et arbustes existants
-  Fossé / Talus
-  Fil d'eau
-  Puits existant
-  Banquettes existantes circulables
-  Banquettes existantes non circulables / accessibles
-  Enrochements
-  Clôture projet (hauteur: 2m)
-  Poste de transformation
-  Poste de livraison
-  Réserve incendie 60m3
-  Aire d'aspiration (6m x 8m)
-  Portail d'accès (largeur: 8m)
-  Mat de vidéosurveillance
-  Voies projet à créer
-  Tables PV

Plan de masse - Implantation des panneaux photovoltaïques

## b) Les panneaux photovoltaïques

Pour ce projet, le choix du maître d'ouvrage s'est porté sur la technologie de panneaux de type silicium monocristallin. Cette technologie assure un fort rendement et présente un bon retour d'expérience puisqu'elle existe depuis très longtemps.

Les modules sont constitués :

- de cellules photovoltaïques à base de silicium cristallin, interconnectées en série,
- d'une couche en verre trempé sur la face avant, protégeant les cellules des intempéries,
- d'une feuille de tedlar, sur la face arrière, matériaux qui est particulièrement résistant
- un cadre en aluminium qui maintient l'ensemble.

Les panneaux auront les caractéristiques suivantes :

Puissance crête unitaire :	370 Wc
Nombres de cellules :	120
Surface :	1.83 m <sup>2</sup> (1.76 x 1.044)
Type de cellule :	Monocristallin
Rendement du panneau :	20%
Garantie de production :	97.5% sur 10 ans 92% sur 25 ans

Orientation : Nord-Est à Nord-Ouest

Aspect : Face bleu nuit à noir profond et cadre aluminium



## c) Les structures porteuses

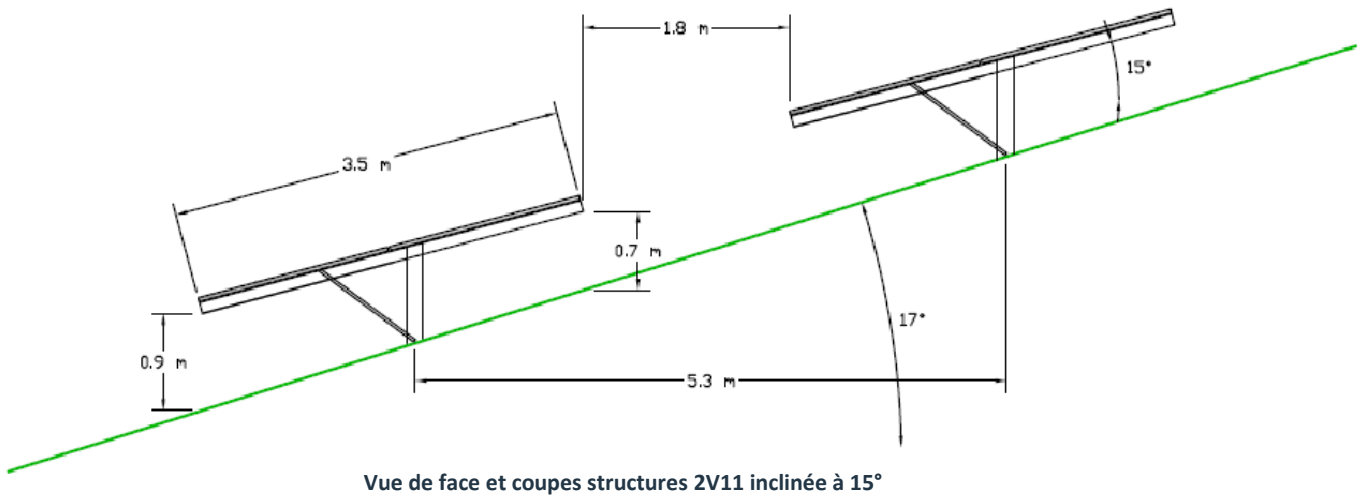
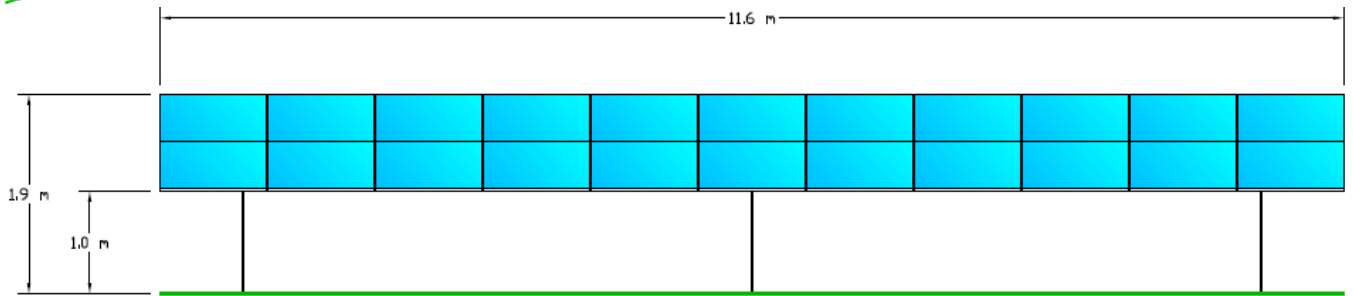
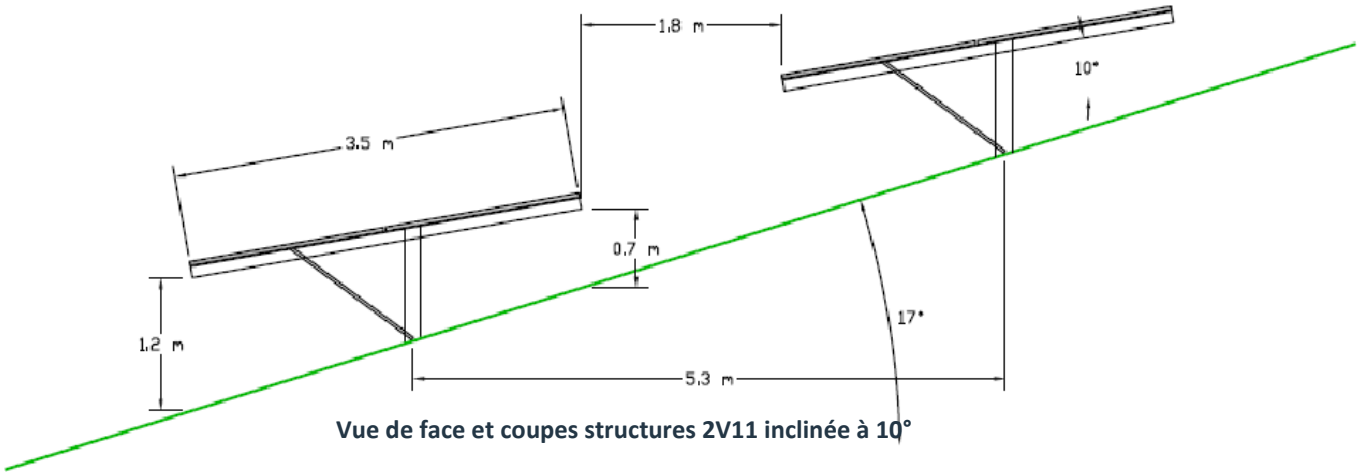
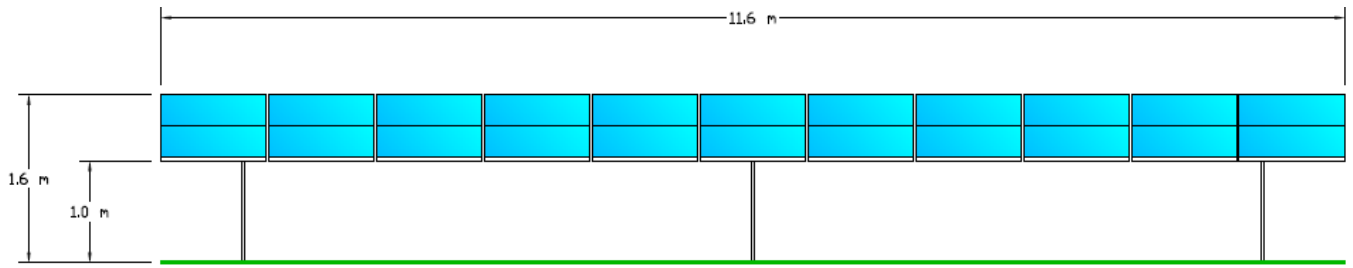
Les modules photovoltaïques sont assemblés sur des supports constitués de profilés métalliques en aluminium et/ou en acier formant ainsi des tables. Les structures envisagées sont des modèles standards fixes orientés du Nord-Est au Nord-Ouest et inclinés à 10° ou 15° selon leurs orientations.

Ce réglage permet également l'ajustement de la partie la plus basse des panneaux par rapport au sol. La hauteur minimale sous panneaux sera d'environ 1 m.

Le point minimum entre le sol et la structure porteuse des panneaux sera à 0.70 m et le point maximum sera à 1.20 m par rapport au sol, ce qui en fait des structures de faible taille.

L'espace inter-tables sera de 5,3 m de distance. Les caractéristiques techniques des structures porteuses retenues pour le projet sont précisées dans le tableau suivant :

Pose des modules	Pose en portrait – 2V11
Type de structure	Mono-pieux
Hauteur	0,7 m minimum entre sol et structure porteuse
Largeur	≈ 3,5 m
Longueur	≈ 16,6 m
Inclinaison	10° ou 15°



La circulation en véhicule léger entre les tables restera donc possible par l'accès des banquettes circulables existantes. La circulation complète d'un côté à l'autre sera quant à elle impossible en véhicule.

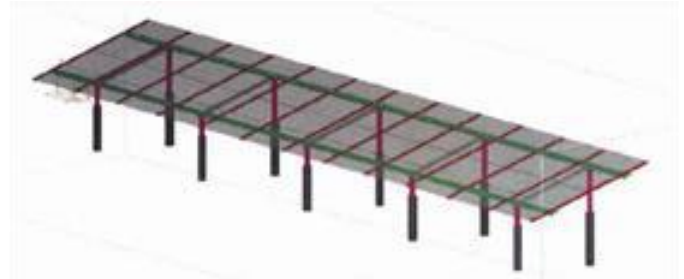


#### d) Les fondations

Après étude des couches géologiques supérieures et de l'adaptabilité au profil du merlon, la technologie pressentie pour les ancrages est l'utilisation de fondation de type vis d'ancrage au sol (de diamètre inférieur à 10cm) ou micropieux.



Fondations visées



Fondations micropieux

Cette technique permettra aussi de limiter l'impact des installations sur le terrain, le taux d'imperméabilisation engendré par un parc solaire photovoltaïque est alors inférieur à 2% et est déterminé presque exclusivement par la surface au sol des locaux techniques. Ces ancrages, de par leur nature ne constitueront pas une surface imperméabilisée. En effet, leur diamètre inférieur à 10 cm et leur espacement d'environ 5 à 7 m rendent négligeable leur impact sur la surface occupée au sol. Ainsi, la surface imperméabilisée totale (72 m<sup>2</sup>) demeurera négligeable ( $\approx 0,03$  % de la surface totale du site), d'autant plus que l'aménagement du site sera totalement réversible (possibilité de démanteler la centrale solaire en fin d'exploitation).

#### e) Les locaux techniques



- Onduleurs photovoltaïques

L'onduleur est un équipement électrique permettant de transformer un courant continu (généré par les modules) en un courant alternatif utilisé sur le réseau électrique français et européen. L'onduleur est donc un équipement indispensable au fonctionnement de la centrale. Leur rendement global est compris entre 94 et 99 %. Les onduleurs seront de type décentralisé (ou « string ») et de dimensions réduites. Ils seront installés à même les structures photovoltaïques.

Les onduleurs seront positionnés sur les châssis des tables. Le projet prévoit la mise en place de 116 onduleurs photovoltaïques d'une puissance nominale d'environ 110 kVA.

Les onduleurs permettent de convertir le courant alternatif en sortie des modules, en courant continu. Tous les câbles issus d'un groupe de panneaux rejoignent une boîte de jonction d'où repart le courant continu, dans un seul câble, vers les onduleurs puis vers les locaux techniques où se trouvent les transformateurs.



Onduleurs photovoltaïques fixés à la structure porteuse des modules

- Postes de transformation et poste de livraison

Les postes transformateurs sont des locaux spécifiques où seront installés les transformateurs à bain d'huile, les cellules de protection, ...

La fonction des transformateurs est de convertir une tension alternative d'une valeur donnée en une tension d'une valeur différente. Cette opération est indispensable pour que l'énergie soit injectable sur le réseau.

6 postes transformateurs de 2 000 kVA et de 2 500 kVA seront installés sur la centrale de St Pierre La Cour.

L'emplacement des postes de transformation :

- Pour les postes en dehors du merlon, ils seront positionnés en bordure de la voirie créée en périphérie du merlon. Ils seront intégrés au mieux dans l'environnement. Leur couleur de façade se rapprochera du vert foncé (RAL 6005).

- Pour ceux placés sur le merlon, les postes (1, 2 et 3) seront intégrés de préférence dans les espaces non utilisés par les tables de modules et le long de voies de circulation.

La mise en place de chacun de ces postes nécessitera la réalisation de semelles béton après grattage de la couche végétale. Les postes de transformation occuperont une surface d'environ 7 m<sup>2</sup> au sol par poste.

Poste de transformation	
Longueur	3000 mm
Largeur	2300 mm
Hauteur hors sol	2500 mm

Le poste de livraison est l'organe de raccordement au réseau et sera donc implanté en limite de propriété, à l'ouest du Merlon près du portail, à l'entrée du site Accès 2. Il assure également le suivi de comptage de la production sur le site injectée dans le réseau. Le poste de livraison est le lien final entre les postes transformateurs et la ligne EDF. Il sera également l'organe principal de sécurité contre les surintensités et fera office d'interrupteur fusible. Il est impératif que les équipes d'EDF puissent y avoir accès en permanence. Ce poste en béton préfabriqué occupera une surface au sol de 30 m<sup>2</sup> maximum. Sa façade sera de couleur vert foncé (RAL 6005).

Poste de livraison	
Longueur	10000 mm
Largeur	3000 mm
Hauteur hors sol	3700 mm



L'emplacement des postes de transformation et de livraison sont définis sur les schémas d'implantation.

#### f) Les pistes et chemins d'accès

Actuellement, plusieurs pistes existent déjà sur le merlon, il s'agit principalement de banquettes permettant la gestion des eaux pluviales et leurs descentes jusqu'aux bassins périphériques.

La circulation de véhicules sur ces banquettes de 3,5 m est limitée aux véhicules légers. Certaines sont en revanche ni accessibles, ni circulables de par leur profil en V important.

Ainsi, seules celles utilisables aux véhicules seront signalées aux besoins de l'exploitation par une signalisation fléchée.

Afin de permettre la desserte des différentes pistes circulables existantes, un chemin d'exploitation de 5,0 m de large sera créé en périphérie du merlon. Ce chemin permettra l'accès aux postes de transformation, au poste de livraison et à sa manutention. Cette piste sera praticable pour les services de défense incendie et les engins de chantier et sera réalisée en concassés de graves et GNT recyclés.

Linéaire de voie de circulation interne créée : 1 275 m

Des aires de retournement seront aménagées au niveau de chaque voie en impasse.

Concernant les pistes existantes, aucun réaménagement de la voirie n'y sera réalisé et ce afin de conserver l'écoulement actuel des eaux assurant la stabilité du merlon.



**Piste et enrochement actuellement présents sur le merlon**

L'accès au site se fera par quatre accès créés :

- 1 au nord du merlon et donnant sur le chemin périphérique interne à la carrière.
- 1 à l'est du merlon et donnant sur la route du Moulin Neuf
- 2 à l'ouest du merlon et donnant sur la route de Belleville

L'accès aux installations électriques sera limité au personnel habilité intervenant sur le site d'exploitation.

Pendant la phase de travaux, une maîtrise d'œuvre par un ingénieur hydraulicien et par un ingénieur géotechnicien spécialisé en stabilité proposé par LAFARGE HOLCIM CEMENTS sera mise en œuvre par l'opérateur du parc photovoltaïque associé à un suivi annuel pendant 5 ans puis une visite d'inspection tous les 5 ans.

#### g) Les clôtures, accès et dispositifs de surveillance

Le site sera entièrement clôturé et sécurisé par un accès via quatre portails : deux seront implantés aux deux entrées situées à l'ouest du site, le long de la route de Belleville, deux autres seront situés au nord et à l'Est du site. Leur largeur sera de 8 m, composées deux vantaux de 4m et auront la même hauteur que la clôture. Chaque portail sera équipé d'un système d'ouverture accessible de l'extérieur et agréé par le SDIS (clé triangulaire 11mm).

Une sécurité passive sera assurée par la mise en place d'une clôture propre au projet. Le linéaire de clôture (RAL 6005) est de 2 265m.

Cette clôture sera réalisée en acier galvanisé pour les piliers et pour le maillage. Elle sera rigide et aura une hauteur de 2 m. En complément, un système de vidéo-surveillance composé d'un système de caméras PTZ de type « dôme » sur mâts et d'une alarme anti-intrusion sera fixé au grillage de la clôture. En alternative, une solution de barrière infrarouge pourra être envisagée si elle s'avère plus pertinente (poteaux disposés régulièrement autour du périmètre).

Le parc photovoltaïque sera fermé à clé en dehors de la présence de personnel sur site.

Les bâtiments techniques (transformateurs et poste de livraison) seront dotés de dispositifs de suivi et de contrôle. Ainsi, plusieurs paramètres électriques seront mesurés (intensités...) ce qui permet des reports d'alarmes en cas de défaut de fonctionnement. Des extincteurs à poudre seront mis en place au niveau des postes transformateurs et du poste de livraison.

Par ailleurs, des bâches incendies (réservoir souples) de 60 m<sup>3</sup> seront installées au sein de la centrale solaire à proximité de chacun des 4 portails d'accès au site. Une aire de pompage de 8\*4m est prévue à côté de chaque réserve incendie. Des extincteurs à poudre seront mis en place au niveau des postes transformateurs et du poste de livraison.

Les dispositifs de lutte Incendie présents sur le site seront conformes aux prescriptions du SDIS53 notamment les portails d'entrées dans le site seront conçus et implantés afin de garantir en tout temps l'accès rapide des engins de secours.



Grillage	Grillage de type soudé maille 10cm x 10cm ; h=2.00m ; RAL6005
Portails	Portail pivotant 8.00m 2 battants ; h=2.00m ; RAL6005



Réserve incendie souple

#### h) Le devenir des installations en fin d'exploitation

S'il n'est pas décidé la poursuite de l'exploitation en fin de bail, la remise en état du site se fera à l'expiration du bail ou bien dans toutes circonstances mettant fin au bail par anticipation (résiliation du contrat d'électricité, cessation d'exploitation, bouleversement économique...). Toutes les installations seront démantelées aux frais exclusifs de la SPV la Lande du Maine :

- le démontage des tables de support et l'enlèvement des structures porteuses,
- le retrait des locaux techniques (transformateurs et poste de livraison),
- l'évacuation des réseaux câblés, démontage et retrait des câbles et des gaines,
- le démontage de la clôture périphérique.

Les délais nécessaires au démantèlement de l'installation sont de l'ordre de 6 à 9 mois.

Le démantèlement en fin d'exploitation se fera en fonction de la future utilisation du terrain. Ainsi, il est possible que, à la fin de vie des modules, ceux-ci soient simplement remplacés par des modules de dernière génération ou que la centrale soit reconstruite avec une nouvelle technologie (par exemple, thermo-solaire), ou bien que les terres redeviennent vierges de tout aménagement.

En état de cause, la réception du terrain en fin de chantier sera actée par un géotechnicien proposé par la société LAFARGE HOLCIM CEMENTS afin notamment de valider l'absence de possibles désordres à venir sur la surface du merlon.

Les modules démantelés seront recyclés, grâce au programme PV cycle ou au programme de recyclage spécifiques des fabricants de panneaux.

PV CYCLE France est le seul organisme agréé DEEE pour la gestion des panneaux photovoltaïques usagés. L'association a en effet obtenu l'agrément des pouvoirs publics afin d'assurer la collecte et le traitement des panneaux photovoltaïques en France dans le cadre de la réglementation DEEE. Depuis le 24 décembre 2014, PV CYCLE France SAS est le seul système collectif légalement autorisé à fournir des services de mise en conformité DEEE et de gestion des déchets pour la catégorie 11 des équipements électriques et électroniques en France.

La transposition en droit français de la réglementation DEEE en août 2014 a fait de la gestion des déchets issus de panneaux photovoltaïques une obligation juridique pour tout importateur ou fabricant (voire producteur) basé en France. Ayant été fondé en février 2014 afin d'offrir des services dédiés de mise en conformité légale et de gestion des déchets, PV CYCLE France a su convaincre les pouvoirs publics et la filière photovoltaïque française grâce à son avance en matière de gestion des déchets photovoltaïques. Avec plus de 10 000 tonnes de panneaux photovoltaïques traitées, et un réseau de collecte étendu, PV CYCLE est seul système collectif dédié aux panneaux photovoltaïques en Europe à opérer à l'échelle industrielle.

PV Cycle est déjà présent en Allemagne, en Italie, en Espagne et au Royaume-Uni. En février 2013, l'entreprise avait à son compteur 6.000 tonnes de panneaux récupérés et traités. Elle mise sur un volume de 130.000 tonnes en 2030.